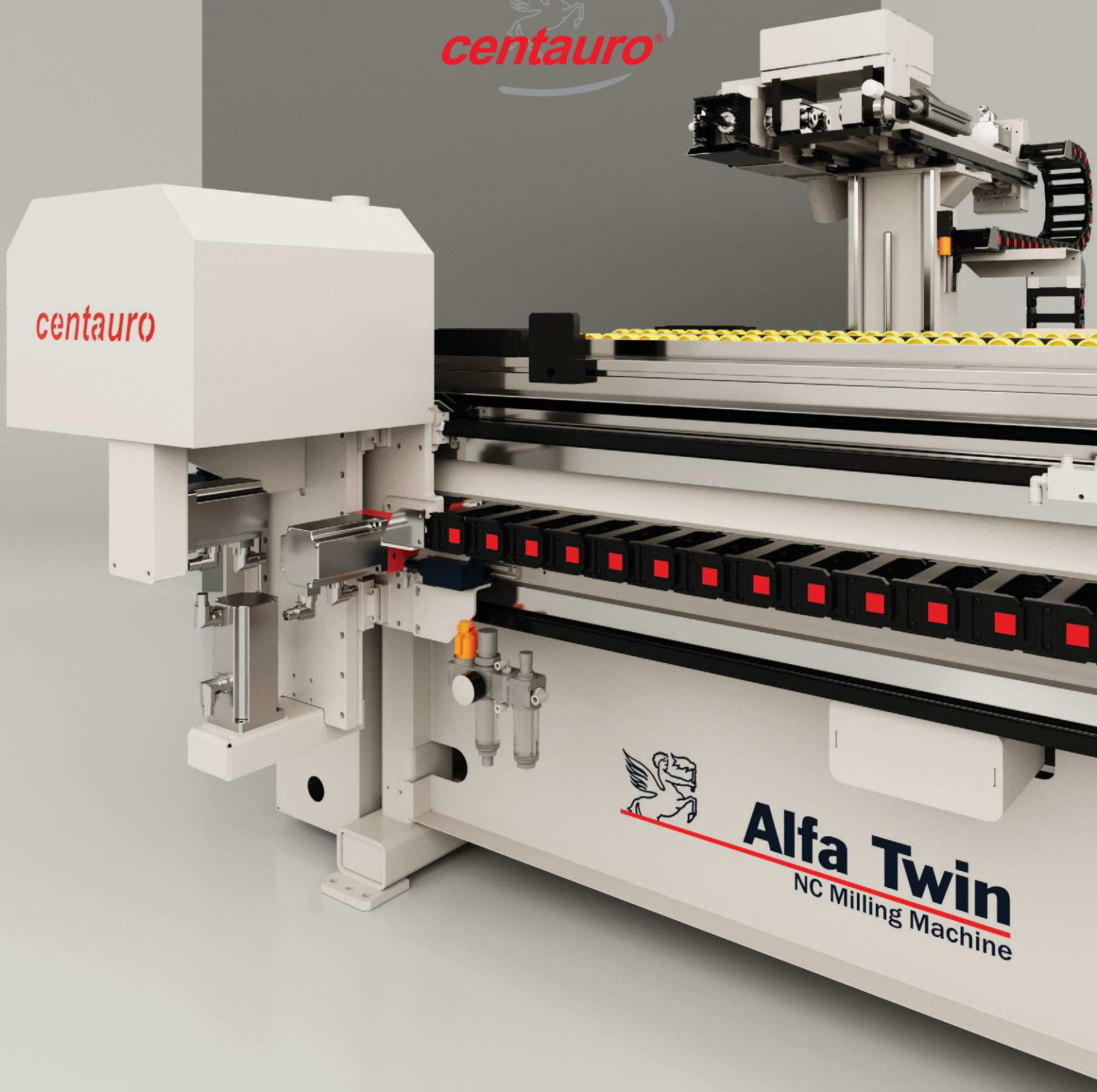


# ALFA TWIN

## NC MILLING MACHINE

FRESATRICE CN PER PANNELLI PORTA E TELAI  
NC MILLING MACHINE FOR DOOR PANELS AND FRAMES  
FRAISEUSE CN POUR PANNEAUX PORTE ET CADRES  
CENTRO DE MECANIZADO PARA PANEL PUERTA Y MARCOS



*centauro*



**Alfa Twin**  
NC Milling Machine

# ALFA TWIN

## NC MILLING MACHINE

Elettromandrino (kW 3,3; 18000 g/m per eseguire forature e fresature su porte e telai sia su piano orizzontale (0°) che verticale (90°))

Router motor (kW 3,3; 18000 r/min) for drilling and milling on doors and frames both on a horizontal (0°) and vertical (90°) plane

Electromandrin (kW 3,3; 18000 t/min) pour le fraisage et le perçage des portes et des cadres sur les deux plans horizontal (0°) et vertical (90°)

Electromandril (kW 3,3; 18000 g/min) para fresado y taladrado sobre puertas y marcos en los planos horizontal (0°) y vertical (90°)

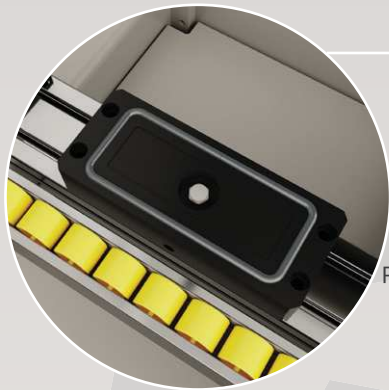


Elettromandrino kW 1,5 - Inclinazione 0°  
Esecuzione cerniere

Router motor 1,5 kW - Inclinazione 0°  
Execution of hinges

Electromandrin fraise kW 1,5 - Inclinazione 0°  
Exécution de charnières

Electromandril kW 1,5 - Inclinación 0°  
Ejecución de bisagras



Piastre per vuoto (sistema venturi)  
Vacuum plates (venturi system)  
Plaques à vide (système venturi)  
Placas de vacío (sistema venturi)

4050 mm

Fresatrice a controllo numerico specifica per lavorazioni su porte e telai quali alloggiamento di serrature, forature per maniglia, asola della chiave, contropiastre, cerniere e anube. Concepita con le più recenti soluzioni tecniche, la macchina è a gestione completamente elettronica con motori brushless, viti a ricircolo di sfere e guide lineari rettificata con pattini a ricircolo di sfere.

I gruppi di lavoro montati su entrambi i lati (serratura e cerniere) lavorano simultaneamente con rapidità e precisione per consentire la fresatura di tutte le sedi degli elementi di una porta standard in un tempo approssimativo di un minuto.

Una testa operatrice lavora sia su piano orizzontale che verticale (0/90°) per l'esecuzione di serratura, asola chiave e foro maniglia. La seconda testa operatrice lavora su piano orizzontale per l'esecuzione di fresature per le sedi delle cerniere.

Carico manuale e posizionamento della porta automatico grazie ad un preciso dispositivo pneumatico. Il bloccaggio della porta avviene tramite 6 piastre di fissaggio a depressione (venturi vacuum). La macchina è gestita da un software dedicato con semplice ed intuitiva interfaccia grafica che utilizza macro pre installate per l'esecuzione di tutte le lavorazioni standard. Schermo a colori touch screen 15". Ampia possibilità di personalizzazione.

NC milling machine specifically for work on doors and frames such as locks, handle holes, keyhole, counterplates, hinges and anuba.

Conceived with the most recent technical solutions, the machine is completely electronically controlled with brushless motors, ball screws and ground linear guides with recirculating ball bearings.

Workgroups fitted on both sides (lock and hinges) work simultaneously with speed and precision to allow the milling of all the hardware of a standard door in an approximate time of one minute. An operating head works both on horizontal and vertical (0/90°) for the execution of lock, keyhole and handle hole. The second operating head works on a horizontal plane for the execution of millings for the hinges.

Manual loading and automatic door positioning thanks to a precise pneumatic device.

The door is locked by 6 vacuum fixing plates (vacuum venturi). The machine is managed by a dedicated software with a simple and intuitive graphical interface that uses pre-installed macros to perform all standard processing. 15 "touch screen color screen.

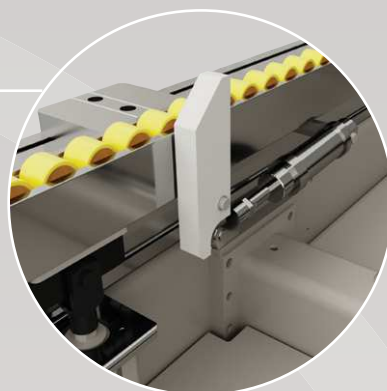
Wide possibility of customization.

QUALITÀ ED ELEVATA PRODUTTIVITÀ NELLE SOLUZIONI PER FRESATURA E ANUBATURA

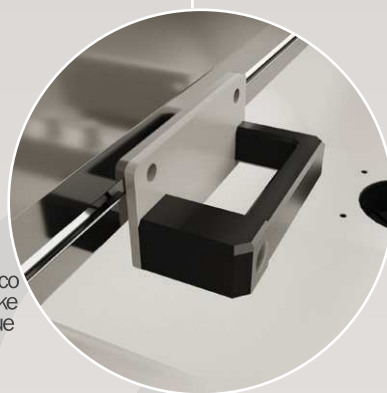
QUALITY AND HIGH PRODUCTIVITY IN MILLING AND ANUBA HINGES SOLUTIONS

QUALITÉ ET HAUTE PRODUCTIVITÉ EN SOLUTIONS POUR FRAISAGE ET FICHES ANUBA

CALIDAD Y ALTA PRODUCTIVIDAD EN LAS SOLUCIONES DE FRESADO Y BISAGRA ANUBA



Spintori pneumatici  
Pneumatic pushers  
Pousseurs pneumatiques  
Empujadores neumáticos



Guida di supporto mobile con freno pneumatico  
Movable support guide with pneumatic brake  
Rail de support mobile avec frein pneumatique  
Guía de soporte móvil con freno neumático

3660 mm

Fraiseuse CN spécifique pour les travaux sur les portes et les cadres tels que serrures, trous de poignées, trous de serrure, contreplaques, charnières et anuba. Conçue avec les solutions techniques les plus récentes, la machine est entièrement contrôlée électroniquement avec des moteurs sans balai, des vis à billes et des guides linéaires rectifiés avec roulements à recirculation. Les groupes de travail installés des deux côtés (serrure et charnières) travaillent simultanément avec rapidité et précision pour permettre le fraisage de tout le matériel d'une porte standard en une minute environ. Une tête de commande fonctionne à la fois horizontalement et verticalement (0/90°) pour l'exécution de serrure, trou de serrure et trou de poignée. La deuxième tête de commande travaille sur un plan horizontal pour l'exécution de fraisages pour les charnières.

Chargement manuel et positionnement automatique des portes grâce à un dispositif pneumatique précis. La porte est verrouillée par 6 plaques de fixation sous vide (venturi sous vide). La machine est gérée par un logiciel dédié avec une interface graphique simple et intuitive qui utilise des macros préinstallées pour effectuer tous les traitements standard.

Ecran couleur écran tactile 15 ". Large possibilité de personnalisation.

Centro de mecanizado NC específico para trabajos en puertas y marcos, como cerraduras, agujeros de manijas, agujeros de llaves, contraplacas, bisagras y anuba. Concebida con las soluciones técnicas más recientes, la máquina está completamente controlada electrónicamente con motores sin escobillas, husillos de bolas y guías lineales con rodamientos de bolas de recirculación. Los grupos de trabajo instalados en ambos lados (cerradura y bisagras) trabajan simultáneamente con velocidad y precisión para permitir el fresado de todos los herrajes de una puerta estándar en un tiempo aproximado de un minuto. Un cabezal operativo funciona tanto en horizontal como en vertical (0/90°) para la ejecución de la cerradura, de agujero manija y agujero de llave. El segundo cabezal operativo trabaja en un plano horizontal para la ejecución de fresados para las bisagras.

Carga manual y posicionamiento automático de la puerta gracias a un dispositivo neumático preciso. La puerta está bloqueada por 6 placas de fijación de vacío (venturi vacuum). La máquina se maneja por un software dedicado con una interfaz gráfica simple e intuitiva que utiliza plantillas pre-instaladas para realizar todo el procesamiento estándar. Pantalla táctil en color de 15 ".

Amplia posibilidad de personalización.

# ALFA TWIN NC MILLING MACHINE

QUALITÀ ED ELEVATA PRODUTTIVITÀ NELLE SOLUZIONI PER FRESATURA E ANUBATURA

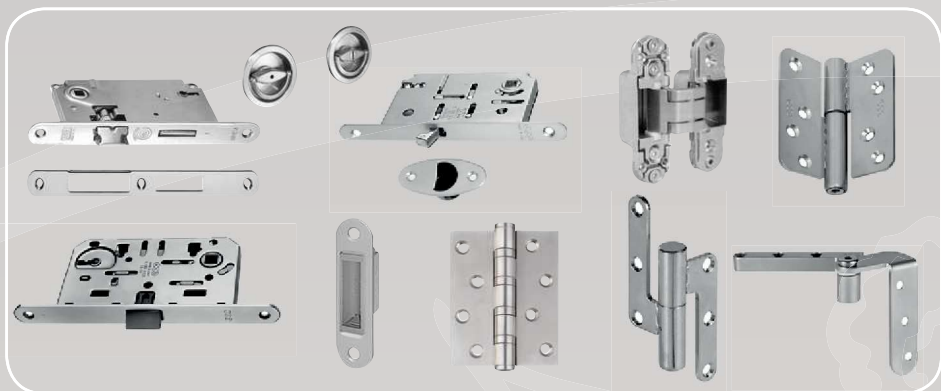
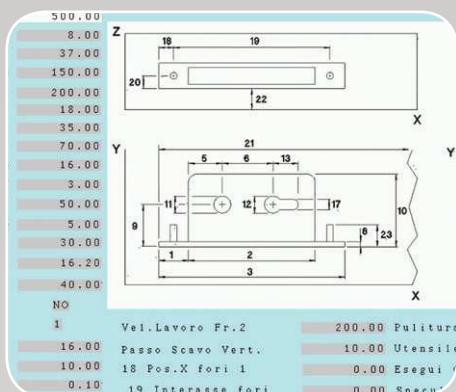
QUALITY AND HIGH PRODUCTIVITY IN MILLING AND ANUBA HINGES SOLUTIONS

LAVORAZIONE PANNELLI PORTA

DOOR PANEL PROCESSING

TRAVAIL DES PANNEAUX DE PORTE

PROCESAMIENTO DE PANELES DE PUERTAS



CONTROLLO ELETTRONICO - Display a colori 15" touch screen  
 - Sistema operativo personalizzato CENTAURO  
 - Macro pre impostate - Porta USB

Ferramenta per porte e telai  
 Hardware for doors and frames  
 Quincaillerie pour portes et cadres  
 Herrajes para puertas y marcos

ELECTRONIC CONTROL - 15" color display touch screen  
 - Customized Operating System CENTAURO  
 - Preset Macro - USB port

COMMANDE ELECTRONIQUE - Ecran couleur 15"  
 - Système opérationnel personnalisé CENTAURO  
 - Macro préenregistrée - Port USB

CONTROL ELECTRONICO - Pantalla a color de 15"  
 - Sistema operativo personalizado CENTAURO  
 - Plantilla macro - Tarjeta USB



Esempi di lavorazione  
 Samples of working  
 Types de application  
 Ejemplos de aplicación

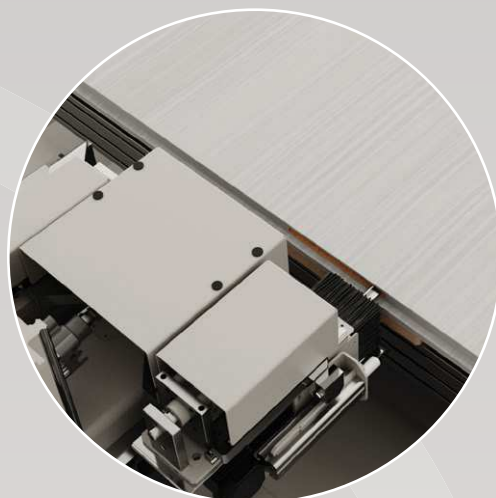
# OPTIONS

LAVORAZIONE PANNELLI PORTA

DOOR PANEL PROCESSING

TRAVAIL DES PANNEAUX DE PORTE

PROCESAMIENTO DE PANELES DE PUERTAS



Unità a fresare supplementare lato serratura  
Additional milling unit lock side  
Unité de fraisage supplémentaire coté serrure  
Cabezal fresador adicional lado cerradura



Unità a fresare supplementare lato cerniere  
Additional milling unit hinges side  
Unité de fraisage supplémentaire coté paumelles  
Cabezal fresador adicional lado cerrogras



Esempi di lavorazione  
Samples of working  
Types of application  
Ejemplos de aplicación

## OPTIONS

LAVORAZIONE TELAI PORTA

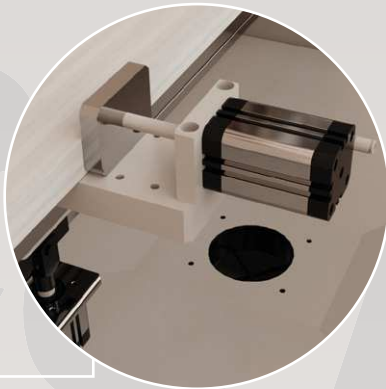
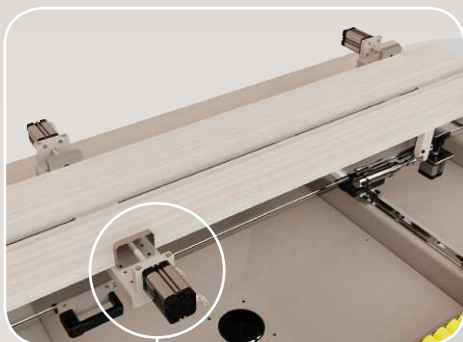
DOOR-FRAME PROCESSING

TRAVAIL DE CADRE DE PORTE

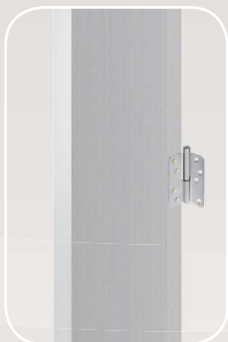
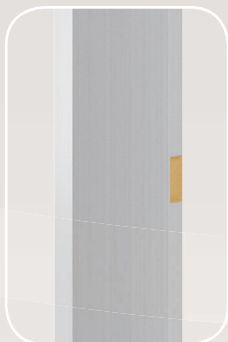
PROCESAMIENTO DE MARCOS DE PUERTAS



Lavorazione stipiti posizionati in verticale (simultaneo) - Processing of jambs positioned vertically (simultaneous)  
Usinage des cadres positionnés verticalement (simultanément) - Mecanizado de jambas posicionadas en vertical (simultaneo)



Lavorazione stipiti posizionati in orizzontale - Processing of jambs positioned horizontally  
Usinage des cadres positionnés horizontalement - Mecanizado de jambas posicionadas en horizontal



Esempi di lavorazione  
Samples of working  
Types of application  
Ejemplos de aplicación

# OPTIONS

LAVORAZIONE CERNIERE ANUBA

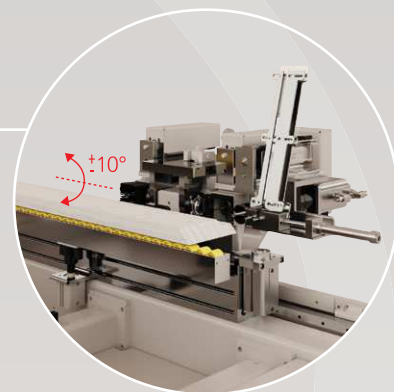
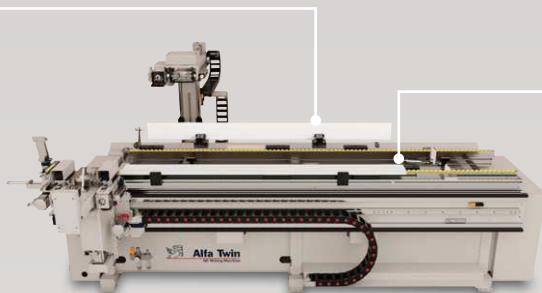
ANUBA HINGES PROCESSING

TRAVAIL DE LA FICHE ANUBA

PROCESAMIENTO BISAGRA ANUBA



Anubatura su pannelli porta  
Anuba hinges process on door  
Fiche anuba usinage sur la porte  
Mecanizado de bisagra anuba por la puerta



Anubatura su telai porta  
Anuba hinges process on door-frame  
Fiche anuba usinage sur le cadre de porte  
Mecanizado de bisagra anuba por marcos de puerta



Esempi di lavorazione - Samples of working - Types de application - Ejemplos de aplicacion

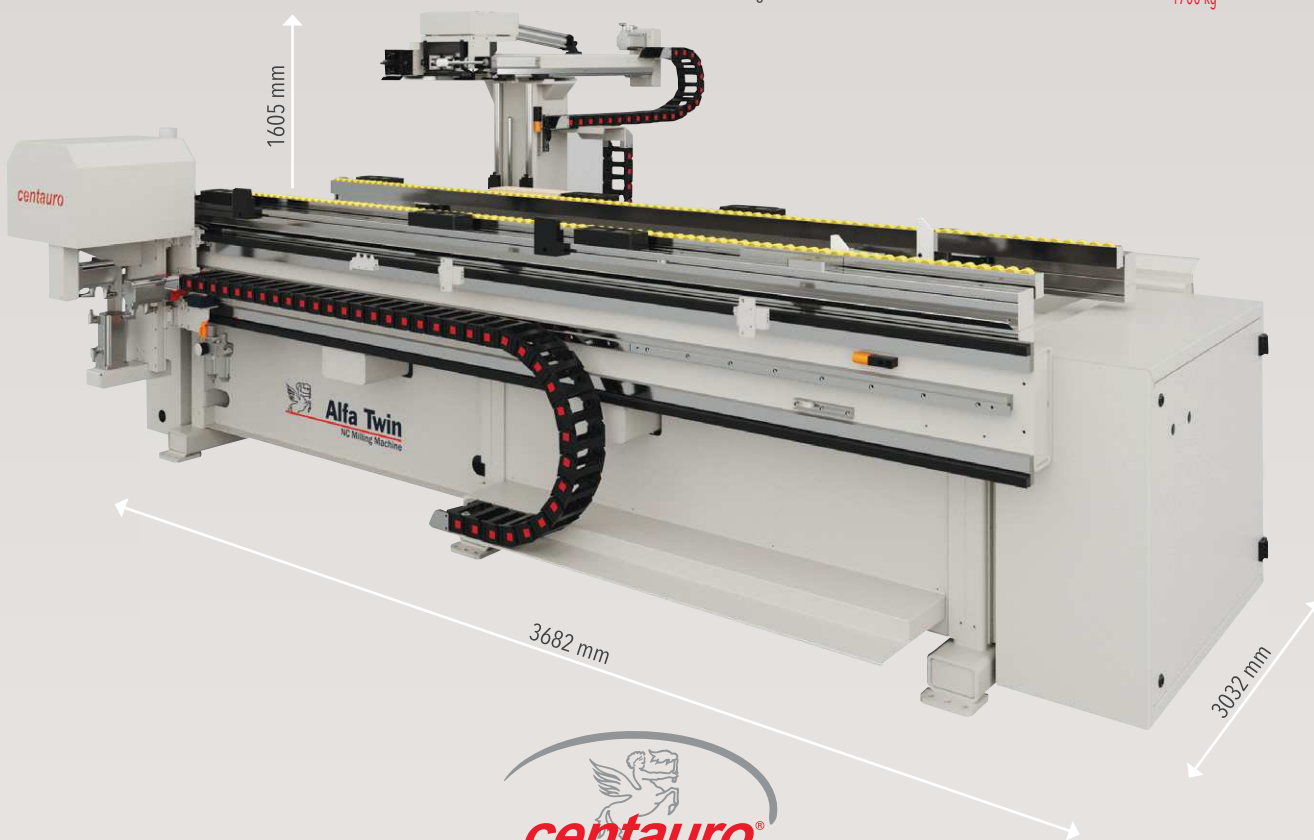


Movimentazione motorizzata della porta  
Motorized movement of the door  
Mouvement motorisé de la porte  
Movimentación motorizada de la puerta

**DATI TECNICI - TECHNICAL DATA -  
DONNEES TECHNIQUES - DATOS TECNICOS**

Capacità utile asse X - X axis output - Capacità axe X - Capacidad eje X	2800 mm
Capacità utile asse X1 - X1 axis output - Capacità axe X1 - Capacidad eje X1	2800 mm
Capacità utile asse Y - Y axis output - Capacità axe Y - Capacidad eje Y	400 mm
Capacità utile asse Y1 - Y1 axis output - Capacità axe Y1 - Capacidad eje Y1	70 mm
Capacità utile asse Z - Z axis output - Capacità axe Z - Capacidad eje Z	150 mm
Capacità utile asse Z1 - Z1 axis output - Capacità axe Z1 - Capacidad eje Z1	90 mm
Pinza fresa 1 - Collect tool 1 - Pince pour fraise 1 - Pinza herramienta 1	ER32
Pinza fresa 2 - Collect tool 2 - Pince pour fraise 2 - Pinza herramienta 2	ER25
Velocità max asse X-X1 - X-X1 axis speed - Vitesse max axes X-X1 - Velocidad max eje X-X1	35 mt/min
Velocità max asse Y - Y axis speed - Vitesse max axe Y - Velocidad max eje Y	30 mt/min
Velocità max asse Y1 - Y1 axis speed - Vitesse max axe Y1 - Velocidad max eje Y1	6,8 mt/min
Velocità max asse Z - Z axis speed - Vitesse max axe Z - Velocidad max eje Z	7,5 mt/min
Velocità max asse Z1 - Z1 axis speed - Vitesse max axe Z1 - Velocidad max eje Z1	6,8 mt/min
Lunghezza max/min porta - Max / Min door length - Longueur max/min porte - Largo max/min puerta	950/600 mm

Spessore max porta - Max door height - Hauteur max porte - Altura max puerya	90 mm
Bloccaggio porta Vacuum - Vacuum system - Bloqueo porte à vide - Bloqueo puerta per Vacuum	N.6 plates
Bloccaggio pneumatico del telaio - Pneumatic clamping of jamba - Bloqueo pneumatico de las jambas	N.5 clamping
Potenza elettromandrino fresa (motore principale) - Router motor power (first motor) - Pissance electromandrin fraise (moteur principal) - Potencia electromandril cabezal fresador (motor principal)	3,3 kW
Velocità elettromandrino fresa (motore principale) - Router motor speed (first motor) - Vitesse electromandrin fraise (moteur principal) - Velocidad electromandril cabezal fresador (motor principal)	0-18000 giri/min
Inclinazione elettromandrino fresa (motore principale) - Inclination of router motor (first motor) - Inclinaison electromandrin fraise (moteur principal) - Inclinación cabezal fresador (motor principal)	0°/90°
Potenza elettromandrino fresa per cerniere (secondo motore) - Router motor power (second motor) - Pissance electromandrin fraise pour charnières (deuxième moteur) - Potencia motor fresador bisagras (segundo motor)	1,5 kW
Velocità elettromandrino fresa per cerniere (secondo motore) - Router motor speed (second motor) - Vitesse electromandrin fraise pour charnières (deuxième moteur) - Velocidad motor fresador bisagras (segundo motor)	0-12000 giri/min
Inclinazione elettromandrino fresa per cerniere (secondo motore) - Inclination of router motor(second motor) - Inclinaison electromandrin fraise pour charnières (deuxième moteur) - Inclinación motor fresador bisagras (segundo motor)	0°
Programmatore elettronico - Electronic control - Programmeur électronique - Programador electrónico	Touch Screen 15"
Bocche di aspirazione - Dust extraction outlets - Buses d'aspiration - Bocas de aspiraciones	2x120 1x100 1x60 mm diam
Pressione d'esercizio impianto - Operating pressure - Pression de service - Presion para instalación neumático	6 bar 300 lit/min
Peso netto - Net weight - Poids net - Peso neto	1700 kg



**Centauro S.p.A.**  
41010 Limidi (Modena) Italy  
Via Carpi Ravarino, 87 - Tel. 059 855411 - Fax 059 561109  
centauro@centaurospa.it - www.centaurospa.it